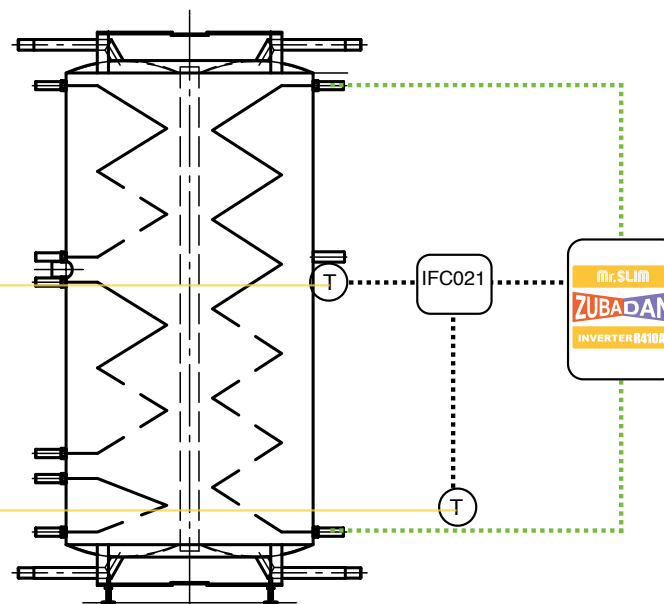


ZDROJE : PAST/ZUBADAN/SOLAR/KOTEL/EL.PATRONA

ODBĚRY: DVA OTOPNÉ OKRUHY SMĚŠOVANÉ, TEPLÁ VODA S CIRKULACÍ

čidlo topné vody

čidlo chladivo kondenzát



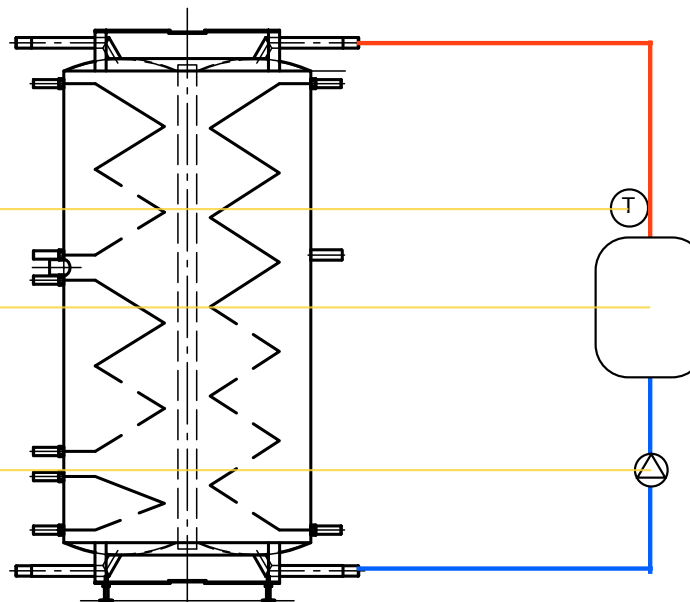
ZDROJE : PAST/ZUBADAN/SOLAR/KOTEL/EL.PATRONA

ODBĚRY: DVA OTOPNÉ OKRUHY SMĚŠOVANÉ, TEPLÁ VODA S CIRKULACÍ

čidlo teploty

kotel, krb

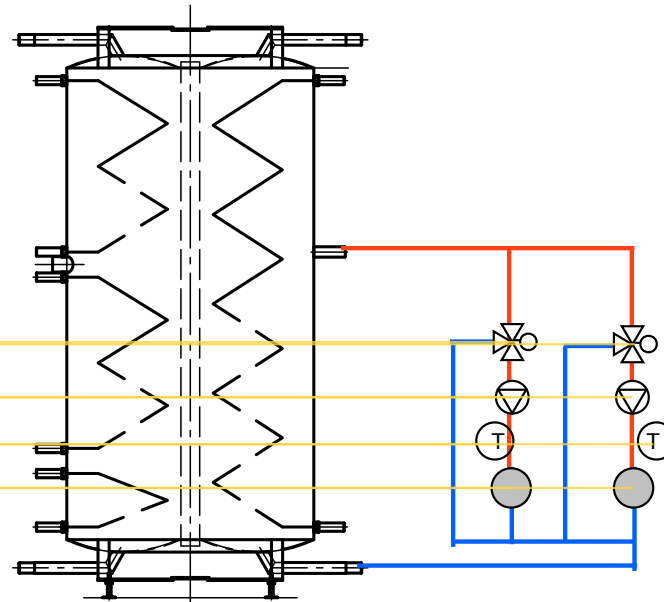
nabíjecí čerpadlo



ZDROJE : PAST/ZUBADAN/SOLAR/KOTEL/EL.PATRONA

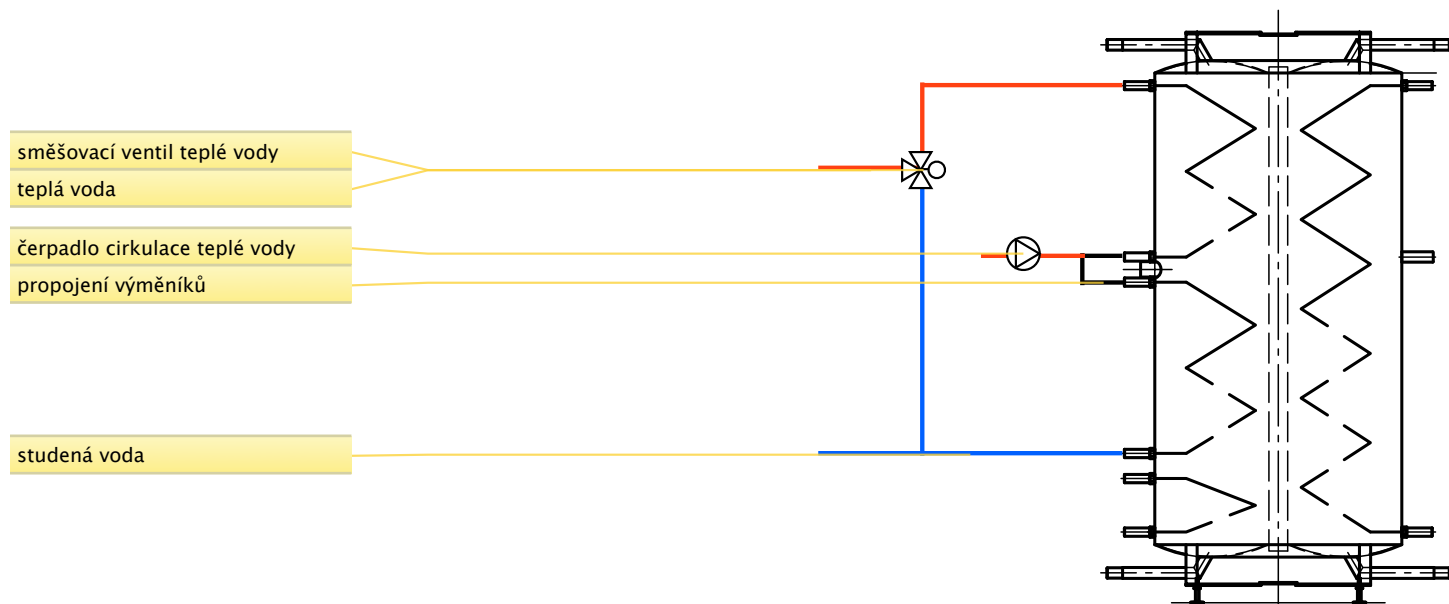
ODBĚRY: DVA OTOPNÉ OKRUHY SMĚŠOVANÉ, TEPLÁ VODA S CIRKULACÍ

- směšovací ventil okruh 1
- směšovací ventil okruh 2
- oběhové čerpadlo okruh 1
- oběhové čerpadlo okruh 2
- čidlo teploty
- čidlo teploty
- otopný okruh 1
- otopný okruh 2



ZDROJE : PAST/ZUBADAN/SOLAR/KOTEL/EL.PATRONA

ODBĚRY: DVA OTOPNÉ OKRUHY SMĚŠOVANÉ, TEPLÁ VODA S CÍRKULACÍ

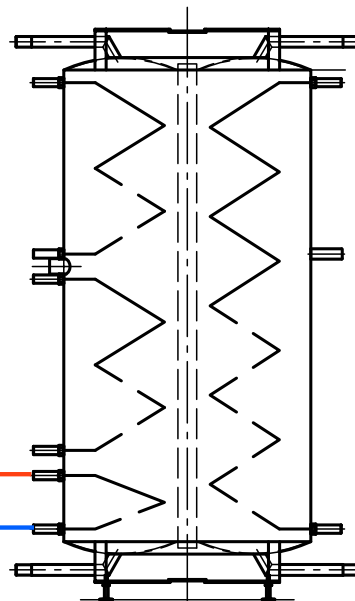
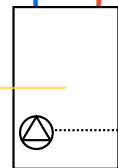


čidlo teploty
(startovací termostat)
fotovoltaický pohon solární
čerpadlové jednotky
solární kolektorové pole

ZDROJE : PAST/ZUBADAN/SOLAR/KOTEL/EL.PATRONA

ODBĚRY : DVA OTOPNÉ OKRUHY SMĚŠOVANÉ, TEPLÁ VODA S CIRKULACÍ

solární čerpadlová jednotka



ZDROJE : PAST/ZUBADAN/SOLAR/KOTEL/EL.PATRONA

ODBĚRY: DVA OTOPNÉ OKRUHY SMĚŠOVANÉ, TEPLÁ VODA S CÍRKULACÍ

pojistný ventil

elektrická patrona

expanzní nádrž

