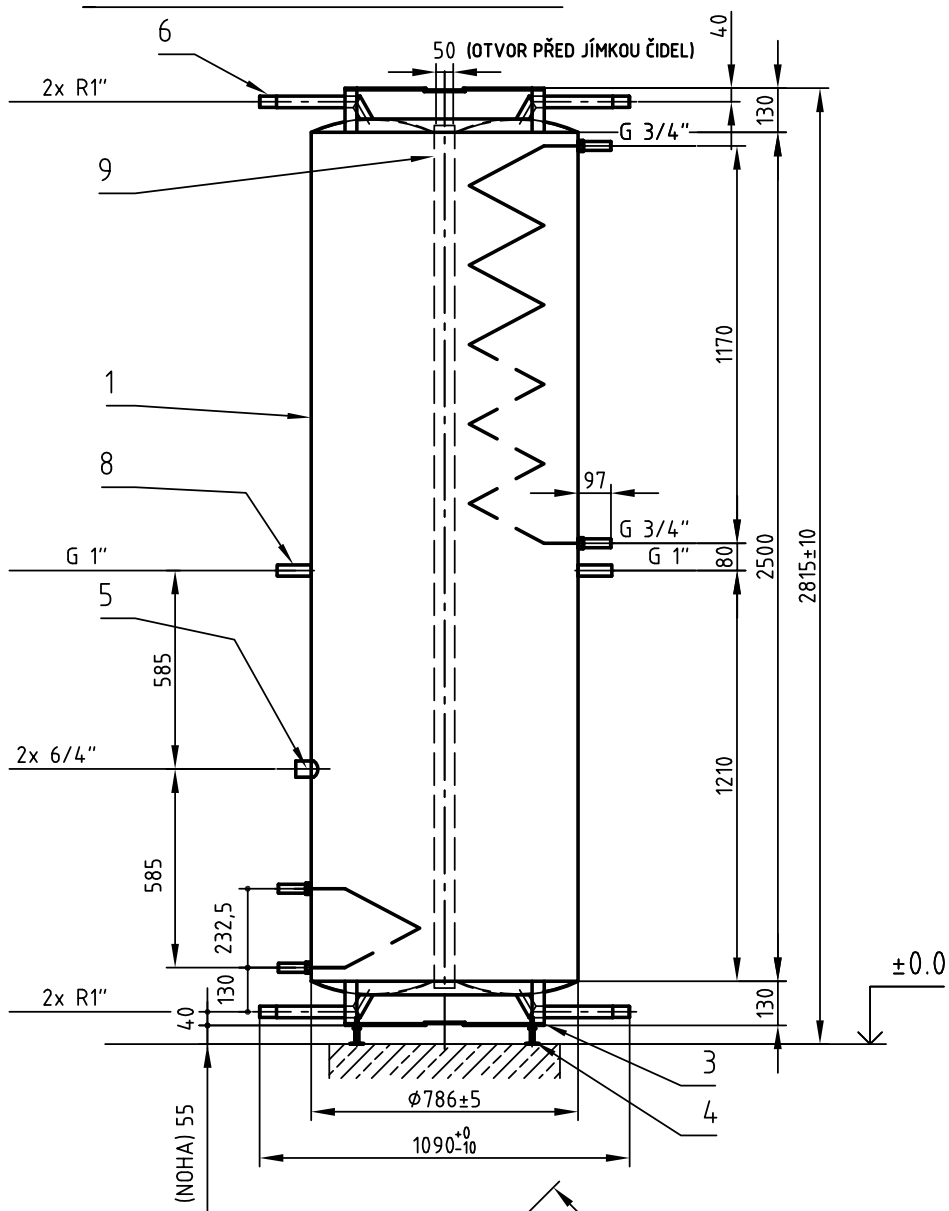
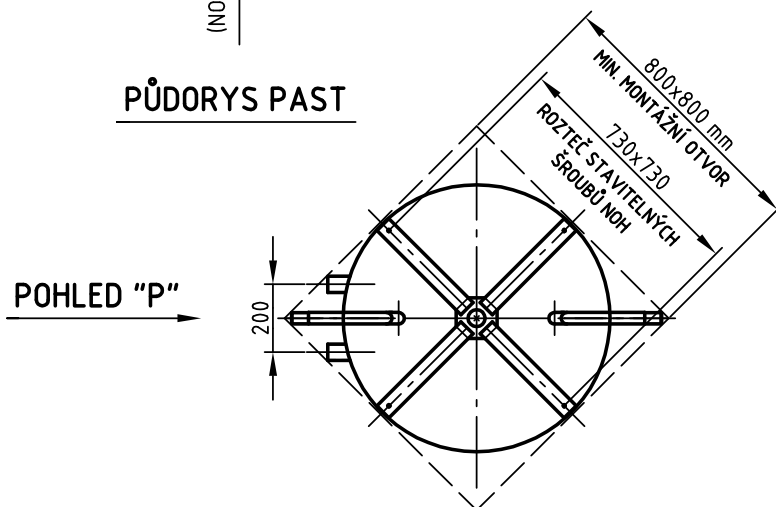


POHLED "Q" - NÁDOBA PAST 1200



PŮDORYS PAST



POHLED "P"

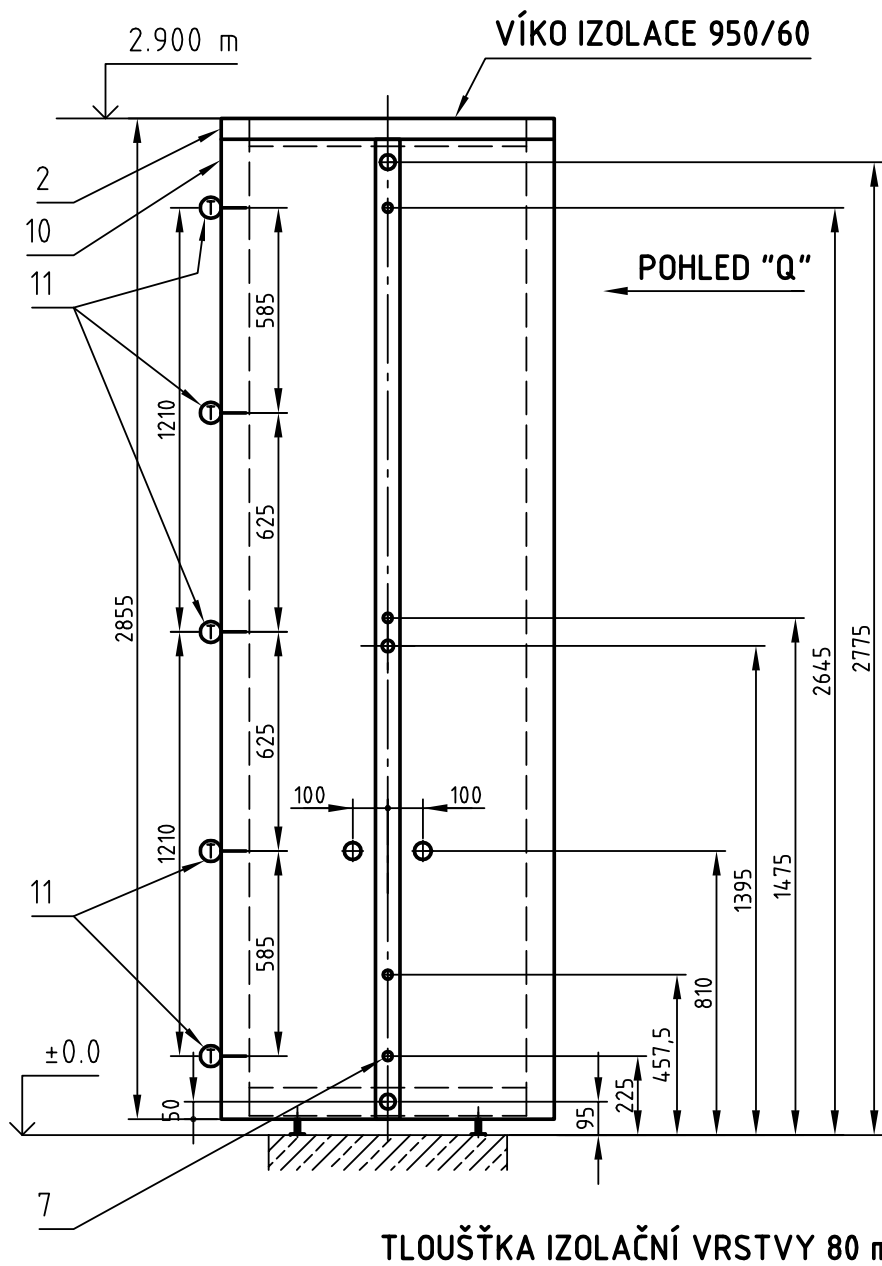
LIST : NÁZEV :

1 PAST 1200 - typ SOLAR

DATUM :

26.05.2009

POHLED "P" - PLÁŠŤ IZOLACE PAST 1200



11	TEPLOMĚRY - 5x
10	TEPELNÁ IZOLACE
9	JÍMKA TEPLOTNÍCH SENSORŮ
8	PŘÍPOJKA G 1"
7	HRDLO VÝMĚNÍKU G 3/4"
6	PŘÍPOJKA R 1"
5	NÁVAREK PRO EL. PATRONU G 6/4"
4	STAVITELNÝ ŠROUB - NOHA
3	PODSTAVEC
2	VÍKO NÁDOBY
1	PLÁŠŤ

Pozice	Název - rozměr
--------	----------------

LIST : NÁZEV :	DATUM :
2 PAST 1200 - typ SOLAR	26.05.2009

Parametr - akumuláční nádoba	Hodnota	Poznámka
Průměr bez tepelné izolace	786 mm	S tepelnou izolací cca 950 mm
Výška bez izolace	2 815 mm	S tepelnou izolací cca 2 900 mm
Vodní obsah	1 200 litrů	Standardní provedení
Počet tepelných výměníků	1- 9 ks	Speciální patentované uspořádání
Elektrické topné těleso	2x 1-6 kW, 230/400V	Standardní provedení
Integrovaná přípojka na straně tep. zdroje	3x s vnějším závitem R 1"	Neoddělené médium ve standardním provedení
Integrovaná přípojka na straně spotřebiče	3x s vnějším závitem R 1"	Neoddělené médium ve standardním provedení
Připojení elektrického topného tělesa	2x s vnitřním závitem R 6/4"	Pouze návarek pro instalaci
Trubka teplotních senzorů	φ 60,3 x 3,6 – 1280 mm	
Nejvyšší pracovní přetlak	do 6 barů	Konkrétní hodnota je dána nastavením pojistného přetlakového zařízení dle projektu
Zkušební přetlak	9 barů	
Nejvyšší pracovní teplota	do 110 °C	Konkrétní hodnota je dána nastavením pojistného zařízení dle projektu
Hmotnost prázdné nádoby s výbavou	160 kg	
▪ z toho jeden výměník	3,5 kg, 8,5 kg, 9,8 kg 15 kg	TYP S, TYP SX, TYP L, TYP LX
Materiál válcové části pláště	ocel 11373 dle ČSN	Síla stěny 3,0 mm
Klenuté dno (2 ks)	ocel 11373 dle ČSN	Síla stěny 4,0 mm

Tepelné ztráty akumuláční nádoby

Teplota v akumuláční nádobě (°C)	Doba chlazení (h)	Tepelná ztráta za 24 h (kWh)
55	24	4
75	24	6,88
90	24	9,6

Parametr - výměník tepla	Hodnota	Poznámka
Délka trubky svazku bez koncovek	4 650 mm	TYP SX
Délka trubky svazku s koncovkami	4 950 mm	
Vodní obsah výměníku	1,05 litru	
Teplosměnná plocha výměníku	1,73 m ²	
Připojovací koncovka pro tepelný výměník	2x vnější závit G3/4"	Oddělené médium
Nejvyšší pracovní přetlak	do 40 barů	Konkrétní hodnota je dána nastavením pojistného přetlakového zařízení dle projektu
Zkušební přetlak	60 barů	
Nejvyšší pracovní teplota	do 200 °C	Konkrétní hodnota je dána nastavením pojistného zařízení dle projektu
Materiál trubky výměníku	SF – Cu(2.0090) DIN1787	Síla stěny 2,35 mm
Hygienické vlastnosti materiálu	Nezávadný	Vhodný pro styk s pitnou vodou

Parametr - výměník tepla	Hodnota	Poznámka
Délka trubky svazku bez koncovek	14 870 mm	TYP LX
Délka trubky svazku s koncovkami	15 170 mm	
Vodní obsah výměníku	3,24 litru	
Teplosměnná plocha výměníku	5,31 m ²	
Připojovací koncovka pro tepelný výměník	2x vnější závit G3/4"	Oddělené médium
Nejvyšší pracovní přetlak	do 40 barů	Konkrétní hodnota je dána nastavením pojistného přetlakového zařízení dle projektu
Zkušební přetlak	60 barů	
Nejvyšší pracovní teplota	do 200 °C	Konkrétní hodnota je dána nastavením pojistného zařízení dle projektu
Materiál trubky výměníku	SF – Cu(2.0090) DIN1787	Síla stěny 2,35 mm
Hygienické vlastnosti materiálu	Nezávadný	Vhodný pro styk s pitnou vodou

Tabulka objemů připravené teplé vody (TV) průtočným způsobem bez dodatečného přívodu tepla ze zdroje.

Teplota v akumulaciční nádobě (°C)	Požadovaná teplota TV (°C)	Průtok teplé vody (l/min)	Množství teplé vody (litry)
55	45	10	475
55	45	20	283
75	45	10	1368
75	45	20	1084
90	45	10	2038
90	45	20	1718

